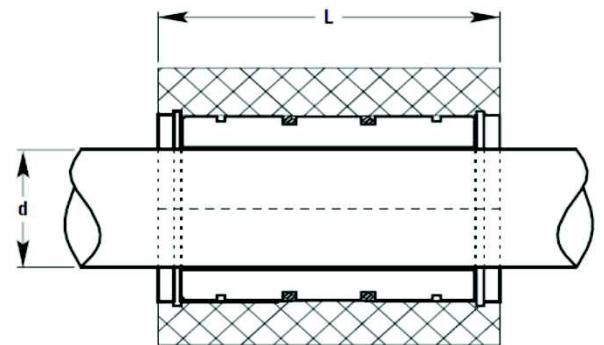
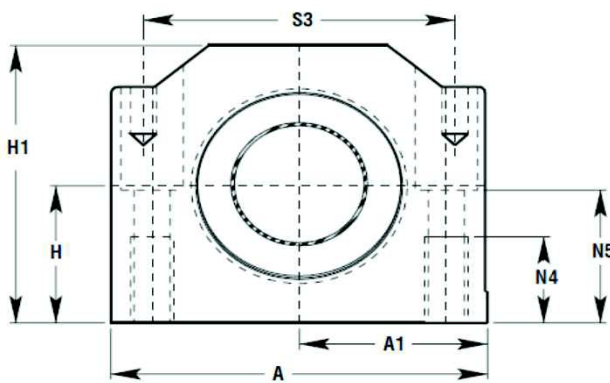
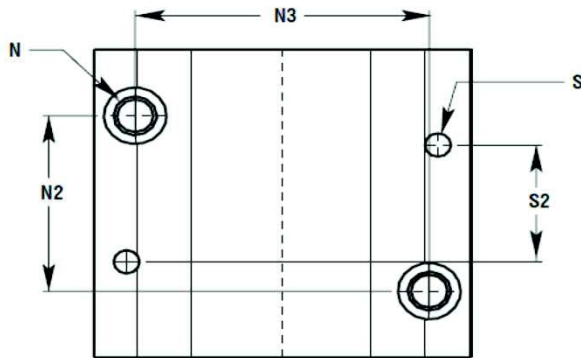




# DATASHEET

## lineair glijlager in aluminium behuizing



artikel	$\varnothing d$ (F8)	H	H1	A	A1	L	N	N2	N3	N4	S	S2	S3
34PM08	5	15	28	35	17,5	32	M4	20,15	25,15	9	NA	NA	NA
34PM10	8	16	31,5	40	20	36	M5	20,15	29,15	11	4	29	31
34PM12	10	18	35	43	21,5	39	M5	23,15	32,15	11	4	32	34
34PM16	12	22	42	53	26,5	43	M6	26,15	40,15	13	4	35	42
34PM20	16	25	50	60	30	54	M8	32,15	46,15	18	5	46	50
34PM25	20	30	60	78	39	67	M10	40,15	60,15	22	6	20	64
34PM30	25	35	71	87	43,5	79	M10	46,15	68,15	22	6	30	72
34PM40	30	45	91	108	54	91	M12	58,15	86,15	26	8	35	90
34PM50	40	50	105	132	66	113	M16	50,2	108,2	34	10	42	108

P max load	
(kN)	gew (g)
4.1	69
5.9	95
7.9	118
11.8	200
18.5	329
29.8	655
42.0	1020
65.9	1846
103	3169

34PMC ruimere speling  $\varnothing d$

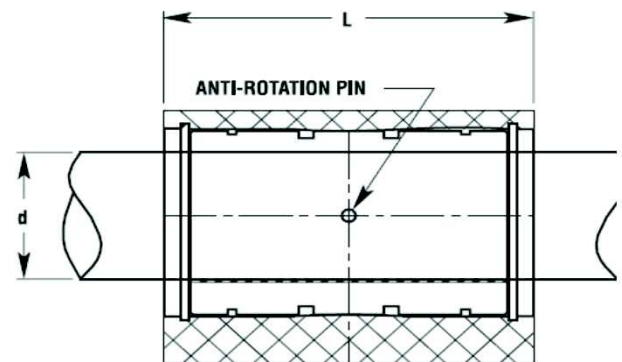
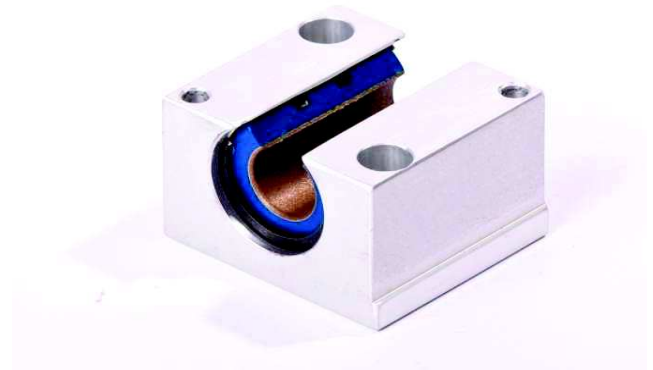
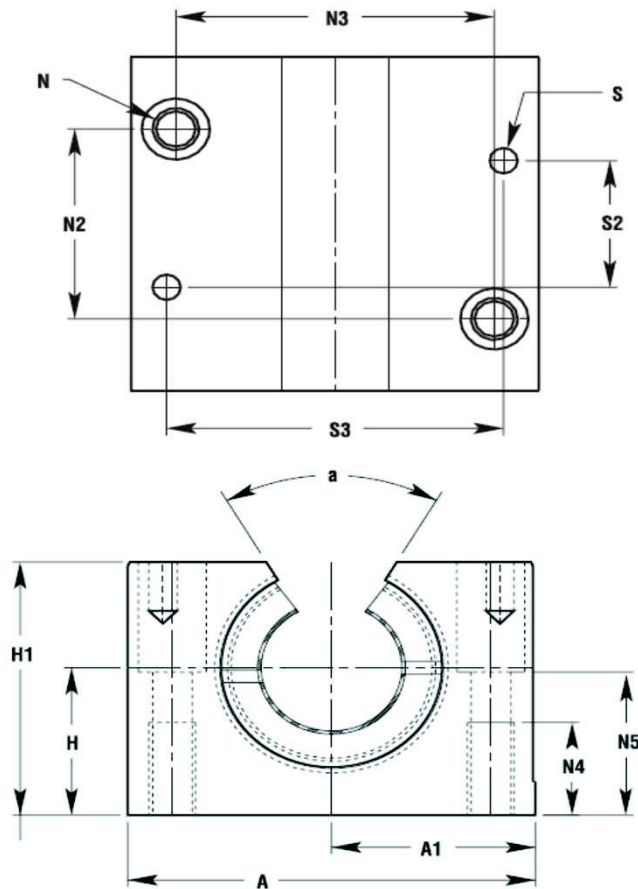
p max (stat)	20 Mpa
v max (droogloop)	1.5 m/s
v max (gesmeerd)	4 m/s
p.v max	0.70 Mpa . m/s

vanaf asmaat  $\varnothing 12$  mm ook verkrijgbaar met smeervoorziening  
vanaf asmaat  $\varnothing 20$  mm ook verkrijgbaar met afdichtingen



# DATASHEET

## lineair glijlager in open aluminium behuizing



artikel	$\varnothing d$ (F8)	H	H1	A	A1	L	N	N2	N3	N4	N5	S	S2	S3	$a^\circ$	P max load (kN)	gew (g)
35PMN12	10	18	28	43	21,5	39	M5	23,15	32,15	11	16,5	4	32	34	66	7.9	118
35PMN16	12	22	35	53	26,5	43	M6	26,15	40,15	13	21	4	35	42	68	11.8	200
35PMN20	16	25	42	60	30	54	M8	32,15	46,15	18	24	5	46	50	60	18.5	329
35PMN25	20	30	51	78	39	67	M10	40,15	60,15	22	29	6	20	64	60	29.8	655
35PMN30	25	35	60	87	43,5	79	M10	46,15	68,15	22	34	6	30	72	60	42.0	1020
35PMN40	30	45	77	108	54	91	M12	58,15	86,15	26	44	8	35	90	60	65.9	1846
35PMN50	40	50	88	132	66	113	M16	50,2	108,2	34	49	10	42	108	60	103	3169

35PMNC ruimere speling  $\varnothing d$

$p$ max (stat)	20 Mpa
$v$ max (droogloop)	1.5 m/s
$v$ max (gesmeerd)	4 m/s
$p.v$ max	0.70 Mpa . m/s

vanaf asmaat  $\varnothing 12$  mm ook verkrijgbaar met smeervoorziening  
vanaf asmaat  $\varnothing 20$  mm ook verkrijgbaar met afdichtingen