

# KRACHT

## Gerolde tinbronzen glijlagers (type B09)

Type B09 gerolde tinbronzen (CuSn8P) glijlagers worden gefabriceerd uit hoogwaardig, gewalst forsofor-tinbrons plaatmateriaal. Deze legering is duurzaam en zeer slijtvast, ook bij vervuilde toepassingen. Het gehele loopvlak is voorzien van ruitvormige smeerkamers voor een optimale verdeling van het smeervet. Hierdoor blijft het wrijvingscoëfficiënt laag, zowel bij continue gebruik als start/stop toepassingen. Tinbronzen glijlagers zijn bij zeer veel uiteenlopende toepassingsgebieden een ideale oplossing, van offshore tot landbouw.

Gerolde tinbronzen glijlagers zijn er in verschillende uitvoeringen:

- Cilindrisch met ruitvormige smeerkamers
- Met kraag met ruitvormige smeerkamers
- Cilindrisch type LD met geperforeerde smeerkamers
- Met kraag type LD met geperforeerde smeerkamers

### Voordelen gerolde tinbronzen glijlagers

- Geschikt voor vervuilde omstandigheden
- Goed bestand tegen stootbelasting
- Zowel roterende als oscillerende bewegingen
- Gering onderhoud nodig
- Zeer corrosiebestendig
- Hoog belastbaar
- Zeer slijtvast



### Materiaal specificaties

Samenstelling	Cu (91,3%) Sn (8,5%) P(0,2%)
Rekgrens Rp 0,2	250 MPa
Treksterkte Rm	450 MPa
Hardheid	90 – 110 HB

### Mechanische eigenschappen

P max. statisch	120 MPa
P max. dynamisch	40 MPa
V max. (vet gesmeerd)	2,5 m/s
PV max.	2,8 MPa x m/s
Wrijvingscoëfficiënt	0,10 – 0,25
Maximale temperatuur	200°C

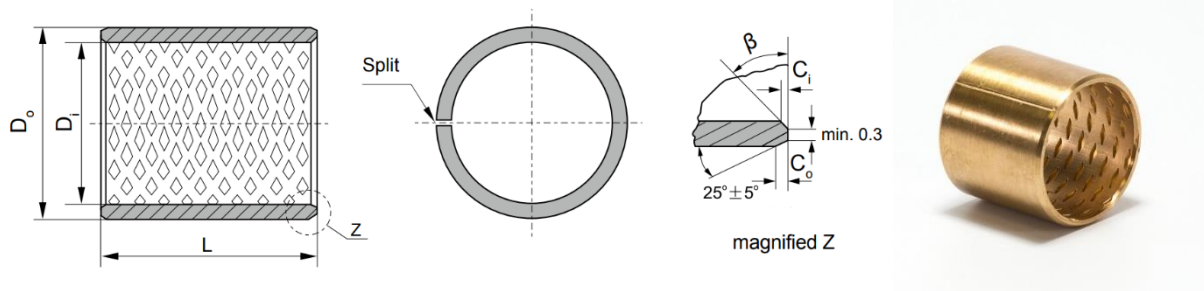
# KRACHT

## Gerolde tinbronzen glijlagers (type B09)

### Aanbevolen constructie

Minimale hardheid as	210 HB
Gewenste ruwheid as	< 0,4 $\mu\text{m}$
Aanbevolen huis tolerantie	H7
Aanbevolen as tolerantie	e7 / f7

### Standaard afmetingen cilindrisch glijlagers (in mm)



Kracht artikel	$\varnothing$ Di	$\varnothing$ Do	L
4C010010	10	12	10
4C010015	10	12	15
4C010020	10	12	20
4C012010	12	14	10
4C012015	12	14	15
4C012020	12	14	20
4C014010	14	16	10
4C014015	14	16	15
4C014020	14	16	20
4C014025	14	16	25
4C015010	15	17	10
4C015015	15	17	15
4C015020	15	17	20
4C015025	15	17	25
4C016010	16	18	10
4C016015	16	18	15
4C016020	16	18	20
4C016025	16	18	25
4C018010	18	20	10
4C018015	18	20	15
4C018020	18	20	20
4C018025	18	20	25

Mocht de gewenste afmeting er niet tussen staan neem dan direct contact met ons op.

# KRACHT

## Gerolde tinbronzen glijlagers (type B09)

### Standaard afmetingen cilindrisch glijlagers (in mm)

Kracht artikel	Ø Di	Ø Do	L
4C020010	20	23	10
4C020015	20	23	15
4C020020	20	23	20
4C020025	20	23	25
4C022010	22	25	10
4C022015	22	25	15
4C022020	22	25	20
4C022025	22	25	25
4C022030	22	25	30
4C024015	24	27	15
4C024020	24	27	20
4C024025	24	27	25
4C024030	24	27	30
4C025015	25	28	15
4C025020	25	28	20
4C025025	25	28	25
4C025030	25	28	30
4C028015	28	31	15
4C028020	28	31	20
4C028025	28	31	25
4C028030	28	31	30
4C030015	30	34	15
4C030020	30	34	20
4C030025	30	34	25
4C030030	30	34	30
4C030035	30	34	35
4C030040	30	34	40
4C032015	32	36	15
4C032020	32	36	20
4C032025	32	36	25
4C032030	32	36	30
4C032035	32	36	35
4C032040	32	36	40

Mocht de gewenste afmeting er niet tussen staan neem dan direct contact met ons op.

# KRACHT

## Gerolde tinbronzen glijlagers (type B09)

### Standaard afmetingen cilindrisch glijlagers (in mm)

Kracht artikel	Ø Di	Ø Do	L
4C032015	32	36	15
4C032020	32	36	20
4C032025	32	36	25
4C032030	32	36	30
4C032035	32	36	35
4C032040	32	36	40
4C035015	35	39	15
4C035020	35	39	20
4C035025	35	39	25
4C035030	35	39	30
4C035035	35	39	35
4C035040	35	39	40
4C040020	40	44	20
4C040025	40	44	25
4C040030	40	44	30
4C040035	40	44	35
4C040040	40	44	40
4C040050	40	44	50
4C045020	45	50	20
4C045025	45	50	25
4C045030	45	50	30
4C045035	45	50	35
4C045040	45	50	40
4C045050	45	50	50
4C050020	50	55	20
4C050025	50	55	25
4C050030	50	55	30
4C050035	50	55	35
4C050040	50	55	40
4C050050	50	55	50
4C050060	50	55	60
4C055020	55	60	20
4C055025	55	60	25
4C055030	55	60	30
4C055035	55	60	35
4C055040	55	60	40
4C055050	55	60	50
4C055060	55	60	60

Mocht de gewenste afmeting er niet tussen staan neem dan direct contact met ons op.

# KRACHT

## Gerolde tinbronzen glijlagers (type B09)

### Standaard afmetingen cilindrisch glijlagers (in mm)

Kracht artikel	Ø Di	Ø Do	L
4C060025	60	65	25
4C060030	60	65	30
4C060035	60	65	36
4C060040	60	65	40
4C060050	60	65	50
4C060060	60	65	60
4C060070	60	65	70
4C065030	65	70	30
4C065035	65	70	35
4C065040	65	70	40
4C065050	65	70	50
4C065060	65	70	60
4C065070	65	70	70
4C070030	70	75	30
4C070035	70	75	35
4C070040	70	75	40
4C070050	70	75	50
4C070060	70	75	60
4C070070	70	75	70
4C070080	70	75	80
4C075030	75	80	30
4C075035	75	80	35
4C075040	75	80	40
4C075050	75	80	50
4C075060	75	80	60
4C075070	75	80	70
4C075080	75	80	80
4C080030	80	85	30
4C080035	80	85	35
4C080040	80	85	40
4C080050	80	85	50
4C080060	80	85	60
4C080070	80	85	70
4C080080	80	85	80

Mocht de gewenste afmeting er niet tussen staan neem dan direct contact met ons op.

# KRACHT

## Gerolde tinbronzen glijlagers (type B09)

### Standaard afmetingen cilindrisch glijlagers (in mm)

Kracht artikel	Ø Di	Ø Do	L
4C085030	85	90	30
4C085035	85	90	35
4C085040	85	90	40
4C085050	85	90	50
4C085060	85	90	60
4C085070	85	90	70
4C085080	85	90	80
4C085090	85	90	90
4C090030	90	95	30
4C090035	90	95	35
4C090040	90	95	40
4C090050	90	95	50
4C090060	90	95	60
4C090070	90	95	70
4C090080	90	95	80
4C090090	90	95	90
4C095040	95	100	40
4C095050	95	100	50
4C095060	95	100	60
4C095070	95	100	70
4C095080	95	100	80
4C095090	95	100	90
4C095100	95	100	100
4C100050	100	105	50
4C100060	100	105	60
4C100080	100	105	80
4C100100	100	105	100
4C105050	105	110	50
4C105060	105	110	60
4C105080	105	110	80
4C105100	105	110	100
4C110050	110	115	50
4C110060	110	115	60
4C110080	110	115	80
4C110100	110	115	100

Mocht de gewenste afmeting er niet tussen staan neem dan direct contact met ons op.

# KRACHT

## Gerolde tinbronzen glijlagers (type B09)

### Standaard afmetingen cilindrisch glijlagers (in mm)

Kracht artikel	Ø Di	Ø Do	L
4C115050	115	120	50
4C115060	115	120	60
4C115080	115	120	80
4C115100	115	120	100
4C120060	120	125	60
4C120080	120	125	80
4C120100	120	125	100
4C130060	130	135	60
4C130080	130	135	80
4C130100	130	135	100
4C140060	140	145	60
4C140080	140	145	80
4C140100	140	145	100
4C150060	150	155	60
4C150080	150	155	80
4C150100	150	155	100
4C160060	160	165	60
4C160080	160	165	80
4C160100	160	165	100
4C170060	170	175	60
4C170080	170	175	80
4C170100	170	175	100
4C180060	180	185	60
4C180080	180	185	80
4C180100	180	185	100
4C190060	190	195	60
4C190080	190	195	80
4C190100	190	195	100
4C200060	200	205	60
4C200080	200	205	80
4C200100	200	205	100

Mocht de gewenste afmeting er niet tussen staan neem dan direct contact met ons op.

# KRACHT

## Gerolde tinbronzen glijlagers (type B09)

### Standaard afmetingen cilindrisch glijlagers (in mm)

Kracht artikel	Ø Di	Ø Do	L
4C215080	215	220	80
4C215100	215	220	100
4C225080	225	230	80
4C225100	225	230	100
4C250080	250	255	80
4C250100	250	255	100
4C280080	280	285	80
4C280100	280	285	100
4C300080	300	305	80
4C300100	300	305	100

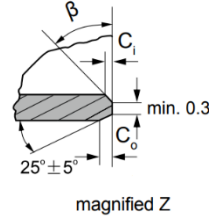
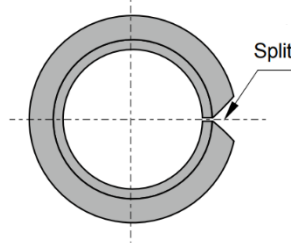
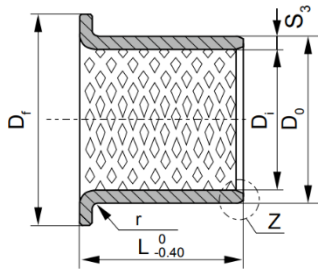
Mocht de gewenste afmeting er niet tussen staan neem dan direct contact met ons op.



# KRACHT

## Gerolde tinbronzen glijlagers (type B09)

### Standaard afmetingen glijlagers met kraag (in mm)



Kracht artikel	Ø Di	Ø Do	L	Ø Df
4K025015	25	28	15	35
4K025020	25	28	20	35
4K025025	25	28	25	35
4K030020	30	34	20	45
4K030025	30	34	25	45
4K030030	30	34	30	45
4K035020	35	39	20	50
4K035025	35	39	25	50
4K035030	35	39	30	50
4K035040	35	39	40	50
4K040025	40	44	25	55
4K040030	40	44	30	55
4K040035	40	44	35	55
4K040040	40	44	40	55
4K045030	45	50	30	60
4K045035	45	50	35	60
4K045040	45	50	40	60
4K045050	45	50	50	60
4K050030	50	55	30	65
4K050035	50	55	35	65
4K050040	50	55	40	65
4K050050	50	55	50	65
4K055030	55	60	30	70
4K055035	55	60	35	70
4K055040	55	60	40	70
4K055050	55	60	50	70

Mocht de gewenste afmeting er niet tussen staan neem dan direct contact met ons op.

# KRACHT

## Gerolde tinbronzen glijlagers (type B09)

### Standaard afmetingen glijlagers met kraag (in mm)

Kracht artikel	Ø Di	Ø Do	L	Ø Df
4K060030	60	65	30	75
4K060035	60	65	35	75
4K060040	60	65	40	75
4K060050	60	65	50	75
4K060060	60	65	60	75
4K065030	65	70	30	80
4K065035	65	70	35	80
4K065040	65	70	40	80
4K065050	65	70	50	80
4K065060	65	70	60	80
4K070035	70	75	35	85
4K070040	70	75	40	85
4K070050	70	75	50	85
4K070060	70	75	60	85
4K070070	70	75	70	85
4K075035	75	80	35	90
4K075040	75	80	40	90
4K075050	75	80	50	90
4K075060	75	80	60	90
4K075070	75	80	70	90
4K080035	80	85	35	100
4K080040	80	85	40	100
4K080050	80	85	50	100
4K080060	80	85	60	100
4K080070	80	85	70	100
4K080080	80	85	80	100
4K090050	90	95	50	110
4K090060	90	95	60	110
4K090070	90	95	70	110
4K090080	90	95	80	110
4K090090	90	95	90	110
4K100050	100	105	50	120
4K100060	100	105	60	120
4K100070	100	105	70	120
4K100080	100	105	80	120
4K100090	100	105	90	120

Mocht de gewenste afmeting er niet tussen staan neem dan direct contact met ons op.

# KRACHT

## Gerolde tinbronzen glijlagers (type B09)

### Standaard afmetingen glijlagers met kraag (in mm)

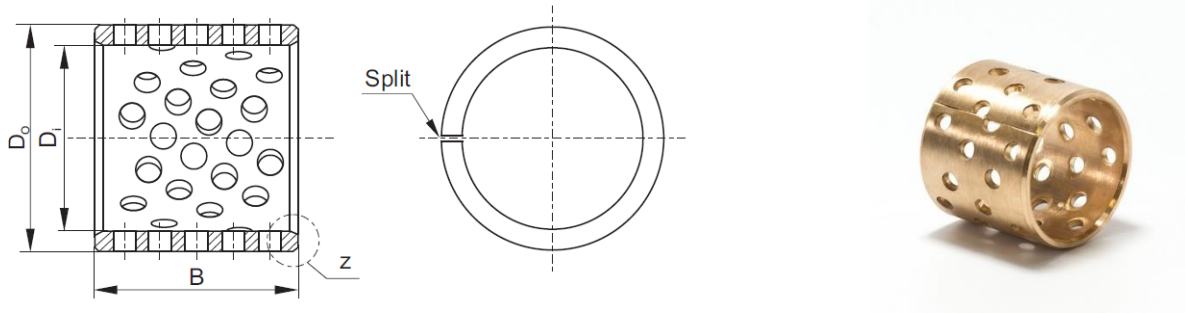
Kracht artikel	Ø Di	Ø Do	L	Ø Df
4K110050	110	115	50	130
4K110060	110	115	60	130
4K110070	110	115	70	130
4K110080	110	115	80	130
4K110090	110	115	90	130
4K120050	120	125	50	140
4K120060	120	125	60	140
4K120070	120	125	70	140
4K120080	120	125	80	140
4K120090	120	125	90	140
4K130060	130	135	60	155
4K130080	130	135	80	155
4K140060	140	145	60	165
4K140080	140	145	80	165
4K150060	150	155	60	180
4K150080	150	155	80	180
4K160060	160	165	60	190
4K160080	160	165	80	190
4K170060	170	175	60	200
4K170080	170	175	80	200
4K180060	180	185	60	215
4K180080	180	185	80	215
4K190060	190	195	60	225
4K190080	190	195	80	225
4K200060	200	205	60	235
4K200080	200	205	80	235
4K250060	250	255	60	290
4K250080	250	255	80	290
4K300060	300	305	60	340
4K300080	300	305	80	340

Mocht de gewenste afmeting er niet tussen staan neem dan direct contact met ons op.

# KRACHT

## Gerolde tinbronzen glijlagers (type B09)

Standaard afmetingen cilindrische glijlagers (in mm) geperforeerde uitvoering



Kracht artikel	Ø Di	Ø Do	B
4C010010LD	10	12	10
4C010015LD	10	12	15
4C010020LD	10	12	20
4C012010LD	12	14	10
4C012015LD	12	14	15
4C012020LD	12	14	20
4C014010LD	14	16	10
4C014015LD	14	16	15
4C014020LD	14	16	20
4C014025LD	14	16	25
4C015010LD	15	17	10
4C015015LD	15	17	15
4C015020LD	15	17	20
4C015025LD	15	17	25
4C016010LD	16	18	10
4C016015LD	16	18	15
4C016020LD	16	18	20
4C016025LD	16	18	25
4C018010LD	18	20	10
4C018015LD	18	20	15
4C018020LD	18	20	20
4C018025LD	18	20	25
4C020010LD	20	23	10
4C020015LD	20	23	15
4C020020LD	20	23	20
4C020025LD	20	23	25

Mocht de gewenste afmeting er niet tussen staan neem dan direct contact met ons op.

# KRACHT

## Gerolde tinbronzen glijlagers (type B09)

Standaard afmetingen cilindrische glijlagers (in mm) geperforeerde uitvoering

Kracht artikel	Ø Di	Ø Do	B
4C022010LD	22	25	10
4C022015LD	22	25	15
4C022020LD	22	25	20
4C022025LD	22	25	25
4C022030LD	22	25	30
4C024015LD	24	27	15
4C024020LD	24	27	20
4C024025LD	24	27	25
4C024030LD	24	27	30
4C025015LD	25	28	15
4C025020LD	25	28	20
4C025025LD	25	28	25
4C025030LD	25	28	30
4C028015LD	28	31	15
4C028020LD	28	31	20
4C028025LD	28	31	25
4C028030LD	28	31	30
4C030015LD	30	34	15
4C030020LD	30	34	20
4C030025LD	30	34	25
4C030030LD	30	34	30
4C030035LD	30	34	35
4C030040LD	30	34	40
4C032015LD	32	36	15
4C032020LD	32	36	20
4C032025LD	32	36	25
4C032030LD	32	36	30
4C032035LD	32	36	35
4C032040LD	32	36	40
4C035015LD	35	39	15
4C035020LD	35	39	20
4C035025LD	35	39	25
4C035030LD	35	39	30
4C035035LD	35	39	35
4C035040LD	35	39	40

Mocht de gewenste afmeting er niet tussen staan neem dan direct contact met ons op.

# KRACHT

## Gerolde tinbronzen glijlagers (type B09)

Standaard afmetingen cilindrische glijlagers (in mm) geperforeerde uitvoering

Kracht artikel	Ø Di	Ø Do	B
4C040020LD	40	44	20
4C040025LD	40	44	25
4C040030LD	40	44	30
4C040035LD	40	44	35
4C040040LD	40	44	40
4C040050LD	40	44	50
4C045020LD	45	50	20
4C045025LD	45	50	25
4C045030LD	45	50	30
4C045035LD	45	50	35
4C045040LD	45	50	40
4C045050LD	45	50	50
4C050020LD	50	55	20
4C050025LD	50	55	25
4C050030LD	50	55	30
4C050035LD	50	55	35
4C050040LD	50	55	40
4C050050LD	50	55	50
4C050060LD	50	55	60
4C055020LD	55	60	20
4C055025LD	55	60	25
4C055030LD	55	60	30
4C055035LD	55	60	35
4C055040LD	55	60	40
4C055050LD	55	60	50
4C055060LD	55	60	60
4C060025LD	60	65	25
4C060030LD	60	65	30
4C060035LD	60	65	35
4C060040LD	60	65	40
4C060050LD	60	65	50
4C060060LD	60	65	60
4C060070LD	60	65	70

Mocht de gewenste afmeting er niet tussen staan neem dan direct contact met ons op.

# KRACHT

## Gerolde tinbronzen glijlagers (type B09)

Standaard afmetingen cilindrische glijlagers (in mm) geperforeerde uitvoering

Kracht artikel	Ø Di	Ø Do	B
4C065030LD	65	70	30
4C065035LD	65	70	35
4C065040LD	65	70	40
4C065050LD	65	70	50
4C065060LD	65	70	60
4C065070LD	65	70	70
4C070030LD	70	75	30
4C070035LD	70	75	35
4C070040LD	70	75	40
4C070050LD	70	75	50
4C070060LD	70	75	60
4C070070LD	70	75	70
4C070080LD	70	75	80
4C075030LD	75	80	30
4C075035LD	75	80	35
4C075040LD	75	80	40
4C075050LD	75	80	50
4C075060LD	75	80	60
4C075070LD	75	80	70
4C075080LD	75	80	80
4C080030LD	80	85	30
4C080035LD	80	85	35
4C080040LD	80	85	40
4C080050LD	80	85	50
4C080060LD	80	85	60
4C080070LD	80	85	70
4C080080LD	80	85	80
4C085030LD	85	90	30
4C085035LD	85	90	35
4C085040LD	85	90	40
4C085050LD	85	90	50
4C085060LD	85	90	60
4C085070LD	85	90	70
4C085080LD	85	90	80
4C085090LD	85	90	90

Mocht de gewenste afmeting er niet tussen staan neem dan direct contact met ons op.

# KRACHT

## Gerolde tinbronzen glijlagers (type B09)

Standaard afmetingen cilindrische glijlagers (in mm) geperforeerde uitvoering

Kracht artikel	Ø Di	Ø Do	B
4C090030LD	90	95	30
4C090035LD	90	95	35
4C090040LD	90	95	40
4C090050LD	90	95	50
4C090060LD	90	95	60
4C090070LD	90	95	70
4C090080LD	90	95	80
4C090090LD	90	95	90
4C095040LD	95	100	40
4C095050LD	95	100	50
4C095060LD	95	100	60
4C095070LD	95	100	70
4C095080LD	95	100	80
4C095090LD	95	100	90
4C095100LD	95	100	100
4C100050LD	100	105	50
4C100060LD	100	105	60
4C100080LD	100	105	80
4C100100LD	100	105	100
4C105050LD	105	110	50
4C105060LD	105	110	60
4C105080LD	105	110	80
4C105100LD	105	110	100
4C110050LD	110	115	50
4C110060LD	110	115	60
4C110080LD	110	115	80
4C110100LD	110	115	100
4C115050LD	115	120	50
4C115060LD	115	120	60
4C115080LD	115	120	80
4C115100LD	115	120	100
4C120060LD	120	125	60
4C120080LD	120	125	80
4C120100LD	120	125	100
4C130060LD	130	135	60
4C130080LD	130	135	80
4C130100LD	130	135	100

Mocht de gewenste afmeting er niet tussen staan neem dan direct contact met ons op.



# KRACHT

## Gerolde tinbronzen glijlagers (type B09)

Standaard afmetingen cilindrische glijlagers (in mm) geperforeerde uitvoering

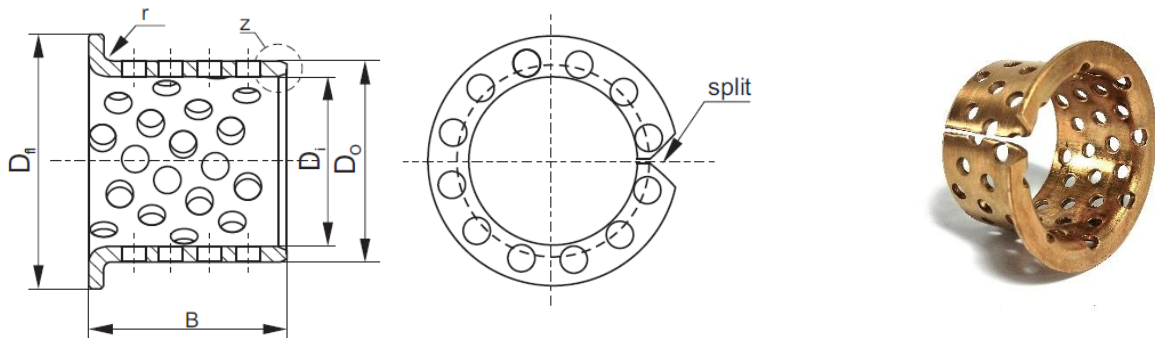
Kracht artikel	Ø Di	Ø Do	B
4C140060LD	140	145	60
4C140080LD	140	145	80
4C140100LD	140	145	100
4C150060LD	150	155	60
4C150080LD	150	155	80
4C150100LD	150	155	100
4C160060LD	160	165	60
4C160080LD	160	165	80
4C160100LD	160	165	100
4C170060LD	170	175	60
4C170080LD	170	175	80
4C170100LD	170	175	100
4C180060LD	180	185	60
4C180080LD	180	185	80
4C180100LD	180	185	100
4C190060LD	190	195	60
4C190080LD	190	195	80
4C190100LD	190	195	100
4C200060LD	200	205	60
4C200080LD	200	205	80
4C200100LD	200	205	100
4C215080LD	215	220	80
4C215100LD	215	220	100
4C225080LD	225	230	80
4C225100LD	225	230	100
4C250080LD	250	255	80
4C250100LD	250	255	100
4C280080LD	280	285	80
4C280100LD	280	285	100
4C300080LD	300	305	80
4C300100LD	300	305	100

Mocht de gewenste afmeting er niet tussen staan neem dan direct contact met ons op.

# KRACHT

## Gerolde tinbronzen glijlagers (type B09)

Standaard afmetingen glijlagers met kraag (in mm) geperforeerde uitvoering



Kracht artikel	Ø Di	Ø Do	B	Df
4K025015LD	25	28	15	35
4K025020LD	25	28	20	35
4K025025LD	25	28	25	35
4K030020LD	30	34	20	45
4K030025LD	30	34	25	45
4K030030LD	30	34	30	45
4K035020LD	35	39	20	50
4K035025LD	35	39	25	50
4K035030LD	35	39	30	50
4K035035LD	35	39	35	50
4K040025LD	40	44	25	55
4K040030LD	40	44	30	55
4K040035LD	40	44	35	55
4K040040LD	40	44	40	55
4K045030LD	45	50	30	60
4K045035LD	45	50	35	60
4K045040LD	45	50	40	60
4K045050LD	45	50	50	60
4K050030LD	50	55	30	65
4K050035LD	50	55	35	65
4K050040LD	50	55	40	65
4K050050LD	50	55	50	65
4K055030LD	55	60	30	70
4K055035LD	55	60	35	70
4K055040LD	55	60	40	70
4K055050LD	55	60	50	70

Mocht de gewenste afmeting er niet tussen staan neem dan direct contact met ons op.

# KRACHT

## Gerolde tinbronzen glijlagers (type B09)

Standaard afmetingen glijlagers met kraag (in mm) geperforeerde uitvoering

Kracht artikel	Ø Di	Ø Do	B	Df
4K060030LD	60	65	30	75
4K060035LD	60	65	35	75
4K060040LD	60	65	40	75
4K060050LD	60	65	50	75
4K060060LD	60	65	60	75
4K065030LD	65	70	30	80
4K065035LD	65	70	35	80
4K065040LD	65	70	40	80
4K065050LD	65	70	50	80
4K065060LD	65	70	60	80
4K070035LD	70	75	35	85
4K070040LD	70	75	40	85
4K070050LD	70	75	50	85
4K070060LD	70	75	60	85
4K070070LD	70	75	70	85
4K075035LD	75	80	35	90
4K075040LD	75	80	40	90
4K075050LD	75	80	50	90
4K075060LD	75	80	60	90
4K075070LD	75	80	70	90
4K080035LD	80	85	35	100
4K080040LD	80	85	40	100
4K080050LD	80	85	50	100
4K080060LD	80	85	60	100
4K080070LD	80	85	70	100
4K080080LD	80	85	80	100
4K090050LD	90	95	50	110
4K090060LD	90	95	60	110
4K090070LD	90	95	70	110
4K090080LD	90	95	80	110
4K090090LD	90	95	90	110
4K100050LD	100	105	50	120
4K100060LD	100	105	60	120
4K100080LD	100	105	80	120
4K110050LD	110	115	50	130
4K110060LD	110	115	60	130
4K110080LD	110	115	80	130

Mocht de gewenste afmeting er niet tussen staan neem dan direct contact met ons op.

# KRACHT

## Gerolde tinbronzen glijlagers (type B09)

Standaard afmetingen glijlagers met kraag (in mm) geperforeerde uitvoering

Kracht artikel	Ø Di	Ø Do	B	Df
4K120050LD	120	125	50	140
4K120060LD	120	125	60	140
4K120080LD	120	125	80	140
4K130060LD	130	135	60	155
4K130080LD	130	135	80	155
4K140060LD	140	145	60	165
4K140080LD	140	145	80	165
4K150060LD	150	155	60	180
4K150080LD	150	155	80	180
4K160060LD	160	165	60	190
4K160080LD	160	165	80	190
4K170060LD	170	175	60	200
4K170080LD	170	175	80	200
4K180060LD	180	185	60	215
4K180080LD	180	185	80	215
4K190060LD	190	195	60	225
4K190080LD	190	195	80	225
4K200060LD	200	205	60	235
4K200080LD	200	205	80	235
4K225060LD	225	230	60	260
4K225080LD	225	230	80	260
4K250060LD	250	255	60	290
4K250080LD	250	255	80	290
4K300060LD	300	305	60	340
4K300080LD	300	305	80	340

Mocht de gewenste afmeting er niet tussen staan neem dan direct contact met ons op.  
Ondanks dat de teksten en tabellen zorgvuldig zijn opgesteld, kunt u hier geen rechten aan ontleen.