

KRACHT

POM glijlagers

POM glijlagers zijn opgebouwd uit drie lagen: een inwendige Polyacetaal laag met smeerkamers, een sinterbronzen hechtlaag en een koper-tin stalen buitenmantel. De combinatie van een toegevoegde vetsmering en de POM looplaag zorgt ervoor dat dit type lager met name geschikt is voor de zwaardere en licht vervuilde toepassingen. De smeerkamers zorgen ervoor dat het smeervet aanwezig blijft in het loopvlak. Geschikt voor roterende en langzaam oscillerende bewegingen waarbij een lang onderhoudsinterval gewenst is.

Kracht POM glijlagers zijn een ideaal alternatief voor onder andere: PM DX, PCM M, EGB E50 en PAP P20.

Voordelen POM glijlagers

- Geschikt voor licht vervuilde toepassingen
- Minimale smering nodig
- Hoog belastbaar
- Slijtvast
- Laag wrijvingscoëfficiënt (gesmeerd)



Materiaal specificaties

Samenstelling	Inwendige coating:	polyacetaal (0,30 tot 0,50 mm)
	Tussenlaag:	sinterbrons (0,20 tot 0,35 mm)
	Buitenmantel:	koper-tin staal (laagdikte 0,002 mm)

Mechanische eigenschappen

P max. statisch	250 MPa
P max. dynamisch (oscillerend)	140 MPa
P max. dynamisch (roterend)	70 MPa
V max.	2,5 m/s (vet gesmeerd)
PV max.	3 MPa x m/s
Wrijvingscoëfficiënt	0,05 – 0,12 (vet gesmeerd)
Maximale temperatuur	110°C

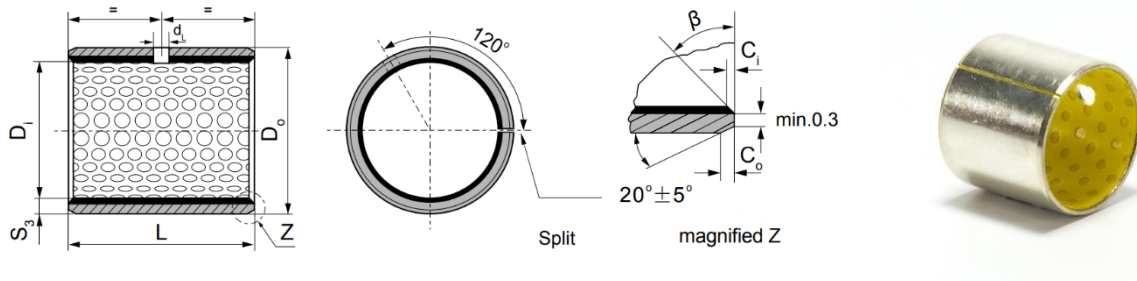
Aanbevolen constructie

Minimale hardheid as	160 HB
Gewenste ruwheid as	< 0,4 µm
Aanbevolen huis tolerantie	H7
Aanbevolen as tolerantie	
• <5 mm	h6
• 5 – 75 mm	f7
• >80 mm	h8

KRACHT

POM glijlagers

Standaard afmetingen cilindrisch glijlagers (in mm)



Kracht artikel	Ø Di	Ø Do	L
2X008012	8	10	12
2X010010	10	12	10
2X010012	10	12	12
2X010015	10	12	15
2X010020	10	12	20
2X012010	12	14	10
2X012015	12	14	15
2X012020	12	14	20
2X012025	12	14	25
2X014015	14	16	15
2X014020	14	16	20
2X015015	15	17	15
2X015025	15	17	25
2X016015	16	18	15
2X016020	16	18	20
2X016025	16	18	25
2X018015	18	20	15
2X018020	18	20	20
2X018025	18	20	25
2X020015	20	23	15
2X020020	20	23	20
2X020025	20	23	25
2X020030	20	23	30

Mocht de gewenste afmeting er niet tussen staan neem dan direct contact met ons op.

KRACHT

POM glijlagers

Standaard afmetingen cilindrisch glijlagers (in mm)

Kracht artikel	Ø Di	Ø Do	L
2X022015	22	25	15
2X022025	22	25	25
2X022030	22	25	30
2X025015	25	28	15
2X025020	25	28	20
2X025025	25	28	25
2X025030	25	28	30
2X028020	28	32	20
2X028025	28	32	25
2X028030	28	32	30
2X030020	30	34	20
2X030030	30	34	30
2X030040	30	34	40
2X032036	32	36	30
2X035020	35	39	20
2X035030	35	39	30
2X035035	35	39	35
2X035050	35	39	50
2X040020	40	44	20
2X040030	40	44	30
2X040040	40	44	40
2X040050	40	44	50
2X045020	45	50	20
2X045030	45	50	30
2X045040	45	50	40
2X045045	45	50	45
2X045050	45	50	50
2X050040	50	55	40
2X050050	50	55	50
2X050060	50	55	60
2X055030	55	60	30
2X055040	55	60	40
2X055050	55	60	50
2X055060	55	60	60

Mocht de gewenste afmeting er niet tussen staan neem dan direct contact met ons op.

KRACHT

POM glijlagers

Standaard afmetingen cilindrisch glijlagers (in mm)

Kracht artikel	Ø Di	Ø Do	L
2X060030	60	65	30
2X060040	60	65	40
2X060060	60	65	60
2X060070	60	65	70
2X065060	65	70	60
2X065070	65	70	70
2X070040	70	75	40
2X070050	70	75	50
2X070065	70	75	65
2X070080	70	75	80
2X075040	75	80	40
2X075060	75	80	60
2X075080	75	80	80
2X080040	80	85	40
2X080060	80	85	60
2X080080	80	85	80
2X085040	85	90	40
2X085060	85	90	60
2X085080	85	90	80
2X090040	90	95	40
2X090060	90	95	60
2X090080	90	95	80
2X090090	90	95	90
2X100050	100	105	50
2X100080	100	105	80
2X100095	100	105	95
2X105060	105	110	60
2X105110	105	110	110
2X110060	110	115	60
2X110110	110	115	110
2X120060	120	125	60
2X120080	120	125	80
2X120110	120	125	110

Mocht de gewenste afmeting er niet tussen staan neem dan direct contact met ons op.

KRACHT

POM glijlagers

Standaard afmetingen cilindrisch glijlagers (in mm)

Kracht artikel	Ø Di	Ø Do	L
2X125060	125	130	60
2X125110	125	130	110
2X130050	130	135	50
2X130060	130	135	60
2X130080	130	135	80
2X130100	130	135	100
2X140050	140	145	50
2X140060	140	145	60
2X140080	140	145	80
2X140100	140	145	100
2X150050	150	155	50
2X150060	150	155	60
2X150080	150	155	80
2X150100	150	155	100
2X160050	160	165	50
2X160060	160	165	60
2X160080	160	165	80
2X160100	160	165	100
2X170050	170	175	50
2X170080	170	175	80
2X170100	170	175	100
2X180050	180	185	50
2X180060	180	185	60
2X180080	180	185	80
2X180100	180	185	100
2X190050	190	195	50
2X190060	190	195	60
2X190080	190	195	80
2X190100	190	195	100
2X190120	190	195	120
2X200050	200	205	50
2X200060	200	205	60
2X200080	200	205	80
2X200100	200	205	100
2X200120	200	205	120

Mocht de gewenste afmeting er niet tussen staan neem dan direct contact met ons op.

KRACHT

POM glijlagers

Standaard afmetingen cilindrisch glijlagers (in mm)

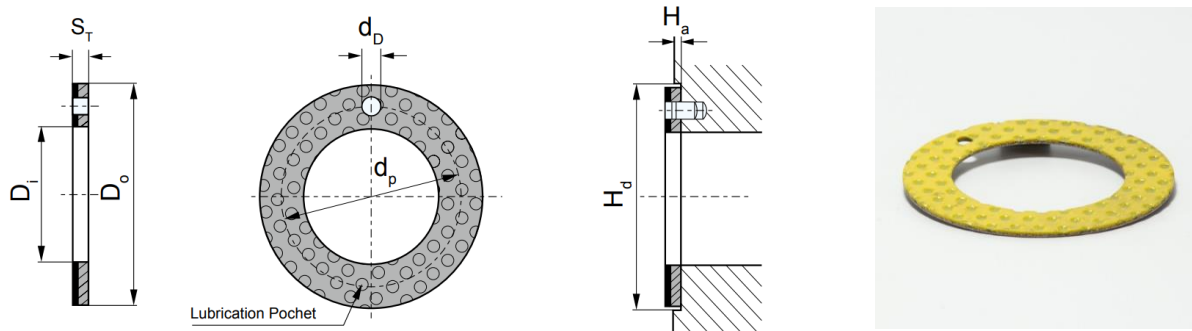
Kracht artikel	Ø Di	Ø Do	L
2X220050	220	225	50
2X220060	220	225	60
2X220080	220	225	80
2X220100	220	225	100
2X220120	220	225	120
2X240050	240	245	50
2X240060	240	245	60
2X240080	240	245	80
2X240100	240	245	100
2X240120	240	245	120
2X250050	250	255	50
2X250060	250	255	60
2X250080	250	255	80
2X250100	250	255	100
2X250120	250	255	120
2X260050	260	265	50
2X260060	260	265	60
2X260080	260	265	80
2X260100	260	265	100
2X260120	260	265	120
2X280050	280	285	50
2X280060	280	285	60
2X280080	280	285	80
2X280100	280	285	100
2X280120	280	285	120
2X300050	300	305	50
2X300060	300	305	60
2X300080	300	305	80
2X300100	300	305	100
2X300120	300	305	120

Mocht de gewenste afmeting er niet tussen staan neem dan direct contact met ons op.

KRACHT

POM glijlagers

Standaard afmetingen aanloopschijven (in mm)



Kracht artikel	Ø Di	Ø Do	Ø dp	S
2A008X	10	20	15	1,5
2A010X	12	24	18	1,5
2A012X	14	26	20	1,5
2A014X	16	30	23	1,5
2A016X	18	32	25	1,5
2A018X	20	36	28	1,5
2A020X	22	38	30	1,5
2A022X	24	42	33	1,5
2A024X	26	44	35	1,5
2A025X	28	48	38	1,5
2A030X	32	54	43	1,5
2A035X	38	62	50	1,5
2A040X	42	66	54	1,5
2A045X	48	74	61	2
2A050X	52	78	65	2
2A060X	62	90	76	2

Mocht de gewenste afmeting er niet tussen staan neem dan direct contact met ons op.
Ondanks dat de teksten en tabellen zorgvuldig zijn opgesteld, kunt u hier geen rechten aan ontlelen.